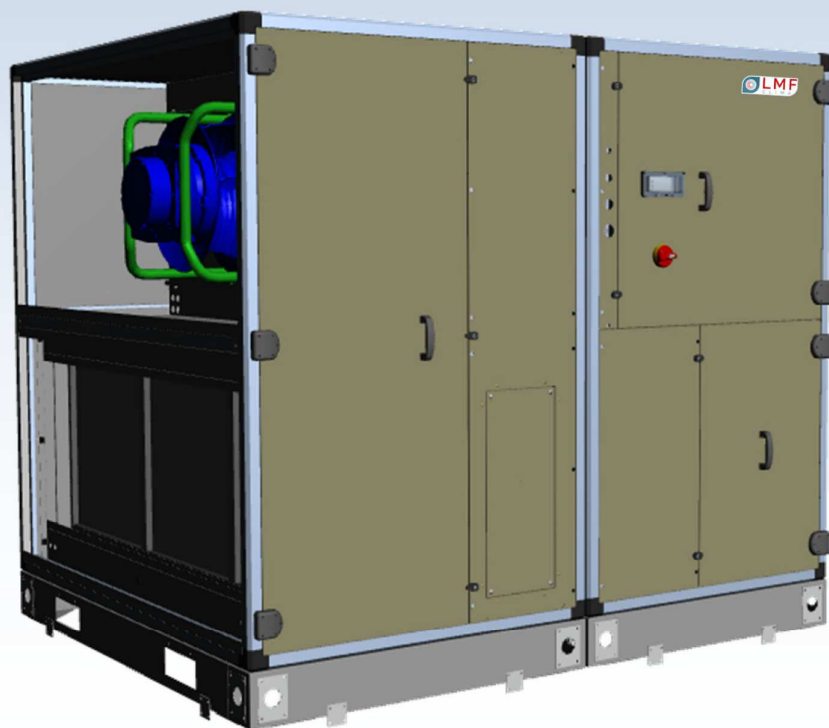
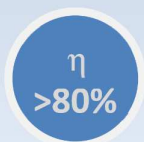


True life inside



Centrala stojąca do zastosowań komercyjnych z
wysokowydajnym obrotowym wymiennikiem ciepła

Zakres wydajności: 3000 - 24000 m³/h

DOKUMENTACJA TECHNICZNO-RUCHOWA

WSTĘP

Szanowny Kliencie,
Urządzenia wentylacyjne typu FLR-FLEX z wysokowydajnym wymiennikiem ciepła typu powietrze-powietrze zostały zaprojektowane i opracowane z myślą o zastosowaniach w budownictwie komercyjnym oraz mieszkalnym. Są przystosowane do instalacji stojącej, zapewniają wymianę powietrza w pomieszczeniu, wysoką oszczędność energii oraz inteligentną instalację.

Jednostki te mogą współpracować z tradycyjnymi instalacjami grzewczymi i chłodniczymi lub mogą pracować samodzielnie, jeżeli są wyposażone w odpowiednie akcesoria.

Seria składa się z czterech jednostek o wydajności 3000 ÷ 24000 m³/h.

Urządzenia FLR-FLEX są przystosowane do pracy w środowiskach wolnych od czynników agresywnych, korozyjnych i wybuchowych, które mogą nieodwracalnie uszkodzić ich elementy i konstrukcję.

Spis treści

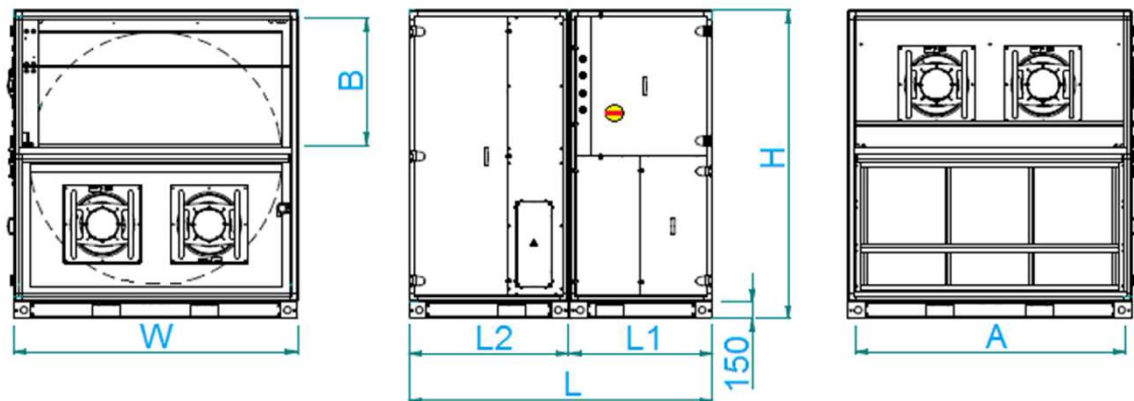
ROZDZIAŁ 1 – WŁAŚCIWOŚCI TECHNICZNE	3
1.1 Cechy ogólne	3
1.2 Wymiary	4
1.2.1 Możliwe konfiguracje	5
1.3 Dane techniczne i osiągi	6
1.4 Poziom dźwięku	7
ROZDZIAŁ 2 – AKCESORIA	8
2.1 Kanałowy system dezynfekcji Kvir-P	8
2.2 Wstępna nagrzewnica elektryczna SKEp	9
2.3 Wtórna nagrzewnica elektryczna SKEr.....	9
2.4 Wewnętrzna nagrzewnica wodna SKW V33.....	10
2.5 Moduł wodny CCS V33	11
2.6 Komora z trzema przepustnicami MS3.....	12
2.7 Dwie zmotoryzowane przepustnice SKR2	12
2.8 Połączenie elastyczne GAT.....	12
2.9 Podwójna sekcja tłumików SILm/SILf	13
2.10 Czujnik ciśnienia DPSa/DPSp	13
2.11 Czujnik CO ₂ AQS	13
2.12 Filtr wstępny PF	14
2.13 Wysokowydajny filtr F9 FT9	14
2.14 Ochrona czerpni/wyrzutni CFA A/CFA B	14
2.15 Osłony dachowe TPR/TPRs/TPRc/TPRm	15
ROZDZIAŁ 3 – WYDATKI POWIETRZA.....	15
ROZDZIAŁ 4 – STEROWANIE.....	17

ROZDZIAŁ 1 – WŁAŚCIWOŚCI TECHNICZNE

1.1 Cechy ogólne

- Rama nośna z profili aluminiowych z mostkiem termicznym i paneli typu sandwich o grubości 42 mm, wewnętrzna powłoka z blachy ocynkowanej i zewnętrzna powlekana.
- Termiczna i akustyczna izolacja paneli i drzwi z niepalnej wełny mineralnej.
- Wysokowydajny (> 78% w warunkach suchych) entalpiczny obrotowy wymiennik ciepła wykonany, dostarczany z kontrolerem stałej prędkości obrotowej.
- Sztywne filtry workowe z ramą polistyrenową i uszczelnieniem poliuretanowym oraz wodoodpornym wkładem z włókna szklanego; klasa skuteczności ISO ePM10 70% na nawiewie, klasa skuteczności ISO ePM1 50% na wywiewie, łatwo wyjmowane z drzwi bocznych. Każda sekcja filtracji wyposażona jest w presostat podłączony do skrzynki elektrycznej centrali.
- Wentylatory EC typu plug fan.
- Wbudowana skrzynka elektryczna z kompletną automatyką i sterownikiem obsługującym:
 - ręczne sterowanie silnikami wentylatorów EC
 - zdalne sterowanie silnikami wentylatorów EC (za pomocą czujników ciśnienia, temperatury lub jakości powietrza)
 - regulacja zaworów wodnych
 - sterowanie włączeniem/wyłączeniem nagrzewnicy wstępnej/wtórnej
 - sterowanie rozmrażaniem wymiennika
 - włączanie/wyłączanie trybu freecoolingu
 - post-ventilation
 - programowanie tygodniowe
 - zarządzanie systemem alarmów, ostrzeganie o zabrudzeniu filtrów
 - zdalne włączenie/wyłączenie
 - zdalny tryb lato/zima
 - zarządzanie wentylatorem przez wejście cyfrowe alarmu pożarowego
 - BMS

1.2 Wymiary



Typ		50	92	144	205
długość L	mm	1955	2155	2155	2155
długość L1	mm	- ⁽¹⁾	1020	1020	1020
długość L2	mm	- ⁽¹⁾	1135	1135	1135
szerokość	mm	1360	1690	2020	2350
wysokość	mm	1550	1880	2210	2540
waga (L1+L2) ⁽²⁾	kg	750 ⁽¹⁾	400+550	500+750	650+1000

Podłączenie kanałów ⁽³⁾		50	92	144	205
A x B	mm	1350 x 680	1680 x 845	2010 x 1010	2340 x 1175

(1) Jednostka dostarczana w jednym kawałku

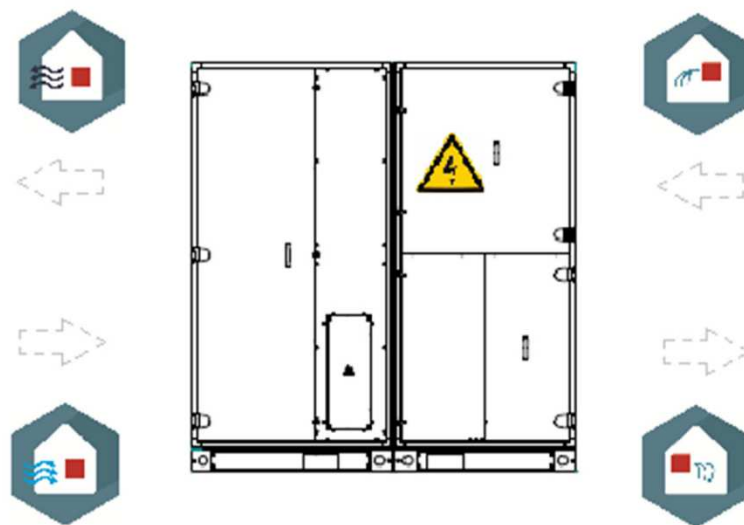
(2) Jednostka bazowa

(3) Wymiary zewnętrzne

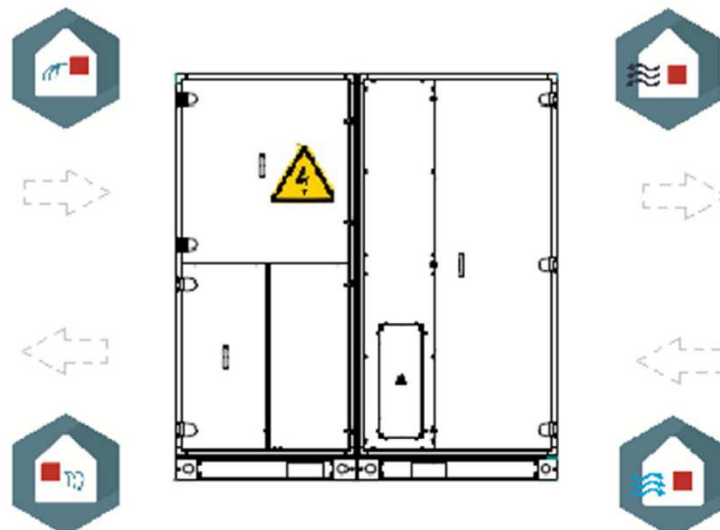
1.2.1 Możliwe konfiguracje

Istnieją dwie możliwe konfiguracje urządzenia, jedna "prawa" i jedna "lewa" zgodnie z bocznym widokiem panelu pokrywy skrzynki elektrycznej:

W konfiguracji "prawej" wentylator nawiewny umieszczony jest na prawo od skrzynki elektrycznej; wszystkie pozostałe przyłącza powietrzne są wtedy zdefiniowane:



W konfiguracji "lewej" wentylator nawiewny umieszczony jest na lewo od skrzynki elektrycznej; wszystkie pozostałe przyłącza powietrzne są wtedy zdefiniowane:



Legenda:



Powietrze świeże



Powietrze nawiewane



Powietrze wywiewane



Powietrze wyrzutowe

1.3 Dane techniczne i osiągi

TYP			50	92	144	205
Wydajność		m ³ /h	4800	9000	13500	18000
Nominalny spręż dyspozycyjny (1)		Pa	350	350	350	350
Poziom mocy akustycznej		dB(A)	84	88	86	90
Całkowity pobór mocy	Nom	W	2900	5250	7450	10400
	Max		5000	10100	10200	19800
Całkowity pobór prądu	Nom	A	4,8	8,5	12,1	16,3
	Max		7,9	15,7	16,2	30,0
Zasilanie		V-Ph-Hz	400-3+N-50			
Regulacja wentylatorów		-	0 ÷ 10 V			
Roczne zużycie energii przez filtr (4)		kWh	6570	12100	17520	24230

WYMIENNIK CIEPŁA (2)			50	92	144	205
Sprawność		%	80,2 (80,2)	78,9 (78,9)	78,3 (78,3)	78,8 (78,8)
Wydajność odzysku		kW	55,6 (8,0)	102,1 (14,7)	151,7 (21,8)	204,2 (29,4)
Temperatura nawiewu		°C	15,7 (27,2)	15,2 (27,3)	15,1 (27,3)	15,2 (27,3)

ZGODNOŚĆ Z EU 1253/2014			50	92	144	205
Sprawność (3)		%	80,2	78,9	78,3	78,8
Premia za efektywność		W/m ³ /s	216	177	159	174
Współczynnik korygujący filtra		-	0	0	0	0
Limit SFP		W/m ³ /s	1116	977	959	974
SFP		W/m ³ /s	958	907	844	884

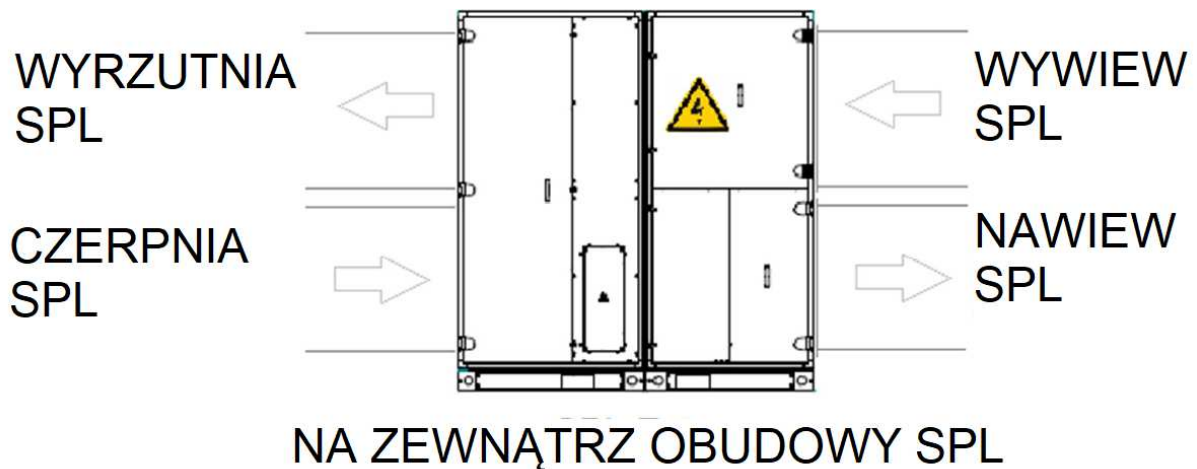
LIMITY PRACY			50	92	144	205
Maksymalna różnica przepływów		%	20			
Temperatura powietrza		°C	-20 ÷ 40			

- (1) Obieg powietrza świeżego/nawiewanego
- (2) Warunki mokre: temperatura zewnętrzna -10°C/90%, temperatura wewnątrz budynku 22°C/50%, (temperatura zewnętrzna 32°C/50%, temperatura wewnątrz budynku 26°C/50%)
- (3) Warunki suche: temperatura zewnętrzna 5°C, temperatura wewnątrz budynku 25°C
- (4) Oparto na 6000 godzinach pracy na rok przy wydajności nominalnej i spadku maksymalnym na filtrze wynoszącym 250 Pa

1.4 Poziom dźwięku

W odniesieniu do nominalnych warunków pracy i przy zrównoważonym przepływie powietrza w poniższej tabeli przedstawiono poziom mocy akustycznej (SWL) dla każdego pasma oktawowego i ogółem; przedstawiono również poziom ciśnienia akustycznego (SPL) w odległości 1 m, 5 m i 10 m dla powietrza nawiewanego/wywiewanego, świeżego/powrotnego oraz na zewnątrz urządzenia podłączonego do kanałów powietrznych, bez względu na konfigurację kierunku przepływu powietrza.

Typ	SWL [dB] na paśmie oktawowym [Hz]								SWL dB(A)	Nawiew/wyrzutnia SPL			Wywiew/czerpnia SPL			Na zewnątrz obudowy SPL		
										1 m	5 m	10 m	1 m	5 m	10 m	1 m	5 m	10 m
	63	125	250	500	1000	2000	4000	8000		dB(A)	dB(A)	dB(A)	dB(A)	dB(A)	dB(A)	dB(A)	dB(A)	dB(A)
50	70	70	80	77	80	77	73	73	84	76	62	56	70	56	50	56	42	36
92	82	85	85	84	81	82	78	77	88	80	66	60	74	60	54	60	46	40
144	79	81	86	84	82	77	74	76	86	78	64	58	72	58	52	58	44	38
205	84	87	87	86	83	84	80	79	90	82	68	62	76	62	56	62	48	42



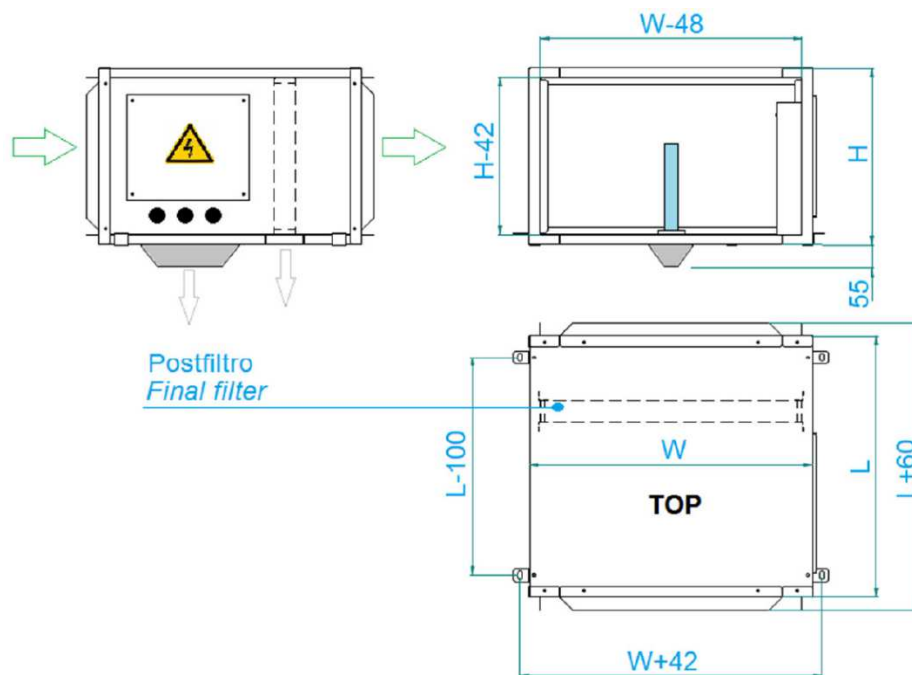
ROZDZIAŁ 2 – AKCESORIA

2.1 Kanałowy system dezynfekcji Kvir-P

Sekcja kanałowego systemu dezynfekcji przeznaczona jest do zainstalowania na kanale nawiewnym, do podłączenia do głównej linii zasilania i sygnału włączenia/ wyłączenia jednostki podstawowej, składająca się z zewnętrznego modułu zawierającego podwójne lampy UV. Po zasileniu, lampa UV generuje plazmę, która jest zdolna zgodnie z poniższymi pięcioma technologiami:

- fotoplazma
- fotokatalityczne utlenianie
- sterylizacja promieniami UV
- produkcja jonów ujemnych
- produkcja ozonu

do niszczenia bakterii i wirusów oraz do sanityzacji powietrza i powiechni, na której działa. Urządzenie działa w połączeniu z filtrem końcowym wyposażonym w matrycę poliwinylaminową zdolną do wychwytywania cząstek o wielkości do 10 nm (10^{-6} mm). Przewidywana żywotność lampy UV: 9000 godzin pracy, alarm wymiany lampy z poziomu sterownika umieszczonego na panelu.



Model		50	92	144 / 205
Moc pobierana (*)	W	200	450	600 / 1000
Poziom dezynfekcji	%	> 99		
Zasilanie	V-ph-Hz	230-1-50		
Wymiary L x H x W	mm	600 x 500 x 1400	600 x 600 x 1900	600 x 900 x 2000
Waga	kg	24	35	45

(*) dla czystego filtra przy nominalnej spraności wentylatora nawiewnego

2.2 Wstępna nagrzewnica elektryczna SKEp

Składa się z elementów żarowych umieszczonych w ramie ze stali ocynkowanej, zainstalowanej wewnątrz urządzenia jako nagrzewnica świeżego powietrza i wyposażonej w termostat z ręcznym lub automatycznym resetem. Sterowanie włączeniem/wyłączeniem na podstawie temperatury powietrza wylotowego.

Model		SKEp 50	SKEp 92	SKEp 144	SKEp 205
Wydajność	kW	16,0	24,0	32,0	40,0
ΔT (1)	°C	9,8	7,8	7,0	6,5
Opory powietrza (1)	Pa	≤ 15			
Zasilanie	V-ph-Hz	400-3-50			

(1) Przy nominalnym przepływie powietrza

2.3 Wtórna nagrzewnica elektryczna SKEr

Składa się z elementów żarowych umieszczonych w ramie ze stali ocynkowanej, zainstalowanej wewnątrz urządzenia jako nagrzewnica świeżego powietrza (za odzyskiem ciepła) i wyposażonej w termostat z ręcznym lub automatycznym resetem. Sterowanie włączeniem/wyłączeniem na podstawie temperatury powietrza wylotowego.

Model		SKEp 50	SKEp 92	SKEp 144	SKEp 205
Wydajność	kW	16,0	24,0	32,0	40,0
ΔT (1)	°C	9,8	7,8	7,0	6,5
Opory powietrza	Pa	≤ 15			
Zasilanie	V-ph-Hz	400-3-50			

(1) Przy nominalnym przepływie powietrza

2.4 Wewnętrzna nagrzewnica wodna SKW V33

2- rzędowy wewnętrzny moduł wodny, wykonany z aluminiowych żeber i miedzianych rur, (możliwy do instalacji nawet po montażu jednostki bazowej), umiejscowiony między sekcją odzysku ciepła a wentylatorem nawiewnym. Jest przystosowany tylko do grzania, w standardzie posiada modulowany zawór wodny (do zainstalowania o okablowania przez instalatora). Podłączenia hydrauliczne boczne.

Model		50	92	144	205
Wydajność grzewcza (1)	kW	51,23	91,78	144,08	199,79
Przepływ wody (1)	l/h	4410	7890	12390	17180
Temperatura wylotu (1)	°C	45,9	44,5	45,9	47,2
Spadek ciśnienia wody (1)	kPa	26	20	21	27
Opory powietrza (1)	Pa	59	66	58	52
Masa	kg	30	43	64	86
Podłączenia hydrauliczne		1 1/4" M	1 1/2" M	2" M	2 1/2" M
Zawór wodny z siłownikiem		DN25 Kvs 6,3 230V 50Hz	DN32 Kvs 16 230V 50Hz	DN40 Kvs 25 230V 50Hz	DN50 Kvs 31 230V 50Hz

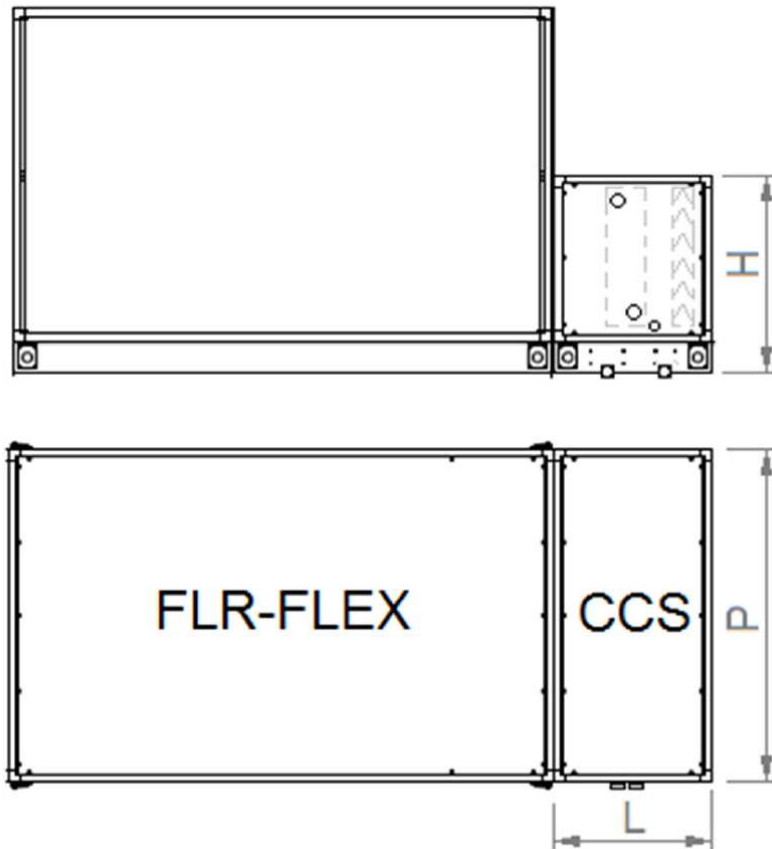
(1) Przy przepływie nominalnym, powietrze wejściowe 15°C, woda wejście/wyjście 70/60°C

2.5 Moduł wodny CCS V33

4- rzędowy zewnętrzny moduł wodny, wykonany z aluminiowych żeber i miedzianych rur, do montażu od strony powietrza nawiewanego jednostki bazowej. Wyposażony w tackę skroplin z przyłączem 1" GAS M oraz w zawór 3-drogowy z siłownikiem (do zainstalowania i podłączenia przez instalatora).

Model		50	92	144	205
Całkowita wydajność chłodnicza (1)	kW	35,00	65,27	103,98	147,92
Przepływ wody (1)	l/h	6020	11230	17890	25440
Temperatura wylotu (1)	°C	15,6	15,6	15,2	14,6
Spadek ciśnienia wody (1)	kPa	13	18	20	30
Opory powietrza (1)	Pa	210	230	205	190
Wymiary LxPxH	mm	535x1360x850	535x1690x1015	535x2020x1180	535x2350x1345
Masa całkowita	kg	119	172	206	278
Podłączenia hydrauliczne		1 ½" M	2" M	2 ½" M	2 ½" M
Zawór wodny z modulowanym siłownikiem		DN32 Kvs 16 230V 50Hz	DN40 Kvs 25 230V 50Hz	DN65 Kvs 63 230V 50Hz	DN65 Kvs 63 230V 50Hz

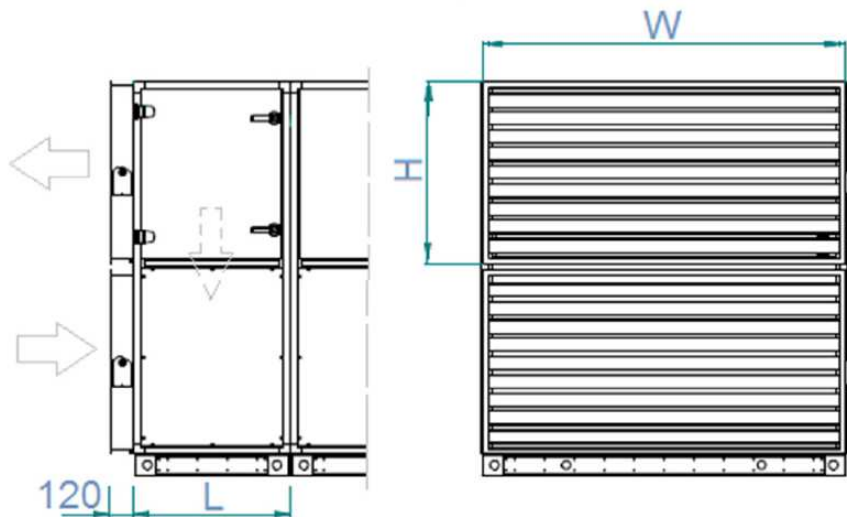
(1) Przy przepływie nominalnym, powietrze wejściowe 28°C 60%, woda wejście/wyjście 7/12°C



2.6 Komora z trzema przepustnicami MS3

Moduł sekcji zewnętrznej montowany od strony powietrza świeżego/wyrzutowego, wyposażony w trzy przepustnice (dwie zewnętrzne- na czerpni i wyrzutni i jedną wewnętrzną do recyrkulacji powietrza) napędzane siłownikami modulacyjnymi IP54. Reguluje ilość świeżego powietrza zgodnie z sygnałem pochodzącym z czujnika jakości powietrza; powinna być połączona z opcją AQS lub z czujnikiem o takiej samej charakterystyce.

Model		50	92	144	205
L	mm	700	865	865	865
W	mm	1350	1680	2010	2340
H	mm	680	845	1010	1175
Waga	kg	110	150	195	250



2.7 Dwie zmotoryzowane przepustnice SKR2

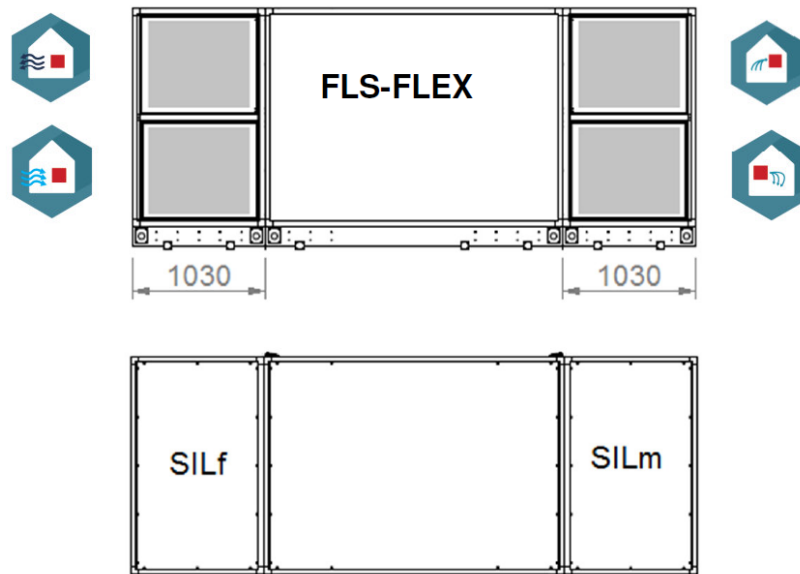
Przepustnice do montażu od strony zewnętrznej, po stronie powietrza świeżego i wyrzutowego, każda wyposażona w siłownik regulacyjny IP 54. Wymiary gabarytowe patrz pkt. 2.5.

2.8 Połączenie elastyczne GAT

Połączenie elastyczne montowane pomiędzy urządzeniem a kanałami powietrznymi, zapobiegające przenoszeniu drgań mechanicznych na system kanałów powrotnych i nawiewnych. Jego wymiary (zarówno dla wlotu jak i wylotu powietrza) są takie same jak wymiary przepustnicy SKR, w zależności od modelu.

2.9 Podwójna sekcja tłumików SILm/SILf

Moduł o długości całkowitej 1030 mm składający się z dwóch nałożonych na siebie sekcji, z których każda wyposażona jest w tłumiki akustyczne o grubości 200 mm i skoku 100 mm, dopasowane do strony urządzenia połączonej z pomieszczeniem (SILm) i/lub z atmosferą (SILf). Spadek ciśnienia powietrza wynosi około 25 Pa przy nominalnej prędkości przepływu powietrza.



Model		50	92	144	205
Masa całkowita	kg	350	500	600	750

Częstotliwość	Hz	63	125	250	500	1000	2000	4000	8000
Tłumienie dźwięku	dB	5	9	16	30	39	39	31	26

2.10 Czujnik ciśnienia DPSa/DPSp

Czujnik różnicy ciśnienia do regulacji wydajności centrali w trybie stałego przepływu powietrza (opcja DPSa, dostarczany zamontowany i okablowany na płycie głównej) lub do regulacji w trybie stałego ciśnienia (opcja DPSp, dostarczany oddzielnie, do zamontowania w pobliżu kontrolowanego kanału powietrznego i późniejszego okablowania do skrzynki elektrycznej urządzenia).

2.11 Czujnik CO₂ AQS

Czujnik CO₂, kanałowy, do umieszczenia na kanale powrotnym, pozwala na ciągłą modulację ilości świeżego powietrza w zależności od wymaganego poziomu jakości powietrza.

2.12 Filtr wstępny PF

Możliwy do czyszczenia zgrubny filtr wstępny, typ ISO Coarse 50%, pozwala na filtrację powietrza przed obydwooma głównymi filtrami, co może wydłużyć ich żywotność.

Model	Opory powietrza [Pa]				
	Wydajność nominalna w %				
	25	50	75	100	125
PF 50	12	26	41	59	79
PF 92	12	26	42	60	80
PF 144	12	26	42	60	80
PF 205	13	29	47	66	86

2.13 Wysokowydajny filtr F9 FT9

Typ ISO ePM1 80%, pozwala na skuteczniejszą filtrację świeżego powietrza, montowany w miejsce filtra standardowego. Sugerowany jest również filtr wstępny PF.

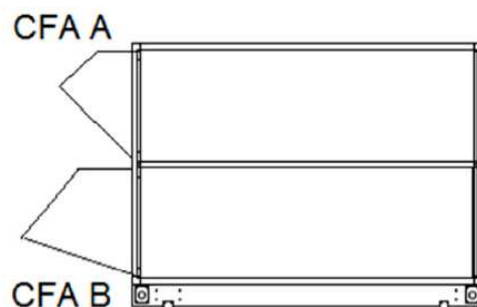
Model	Opory powietrza [Pa]				
	Wydajność nominalna w %				
	25	50	75	100	125
FT9 50	11	26	43	60	76
FT9 92	11	26	43	60	76
FT9 144	12	27	44	62	79
FT9 205	14	32	52	73	96

2.14 Ochrona czerpni/wyrzutni CFA A/CFA B

Pozwala to na instalację czerpni i wyrzutni w miejscu montażu, dzięki urządzeniu możliwe jest uniknięcie możliwego ryzyka obrażeń i przedostania się czegokolwiek.

CFA A : górna zewnętrzna osłona

CFA B : dolna zewnętrzna osłona



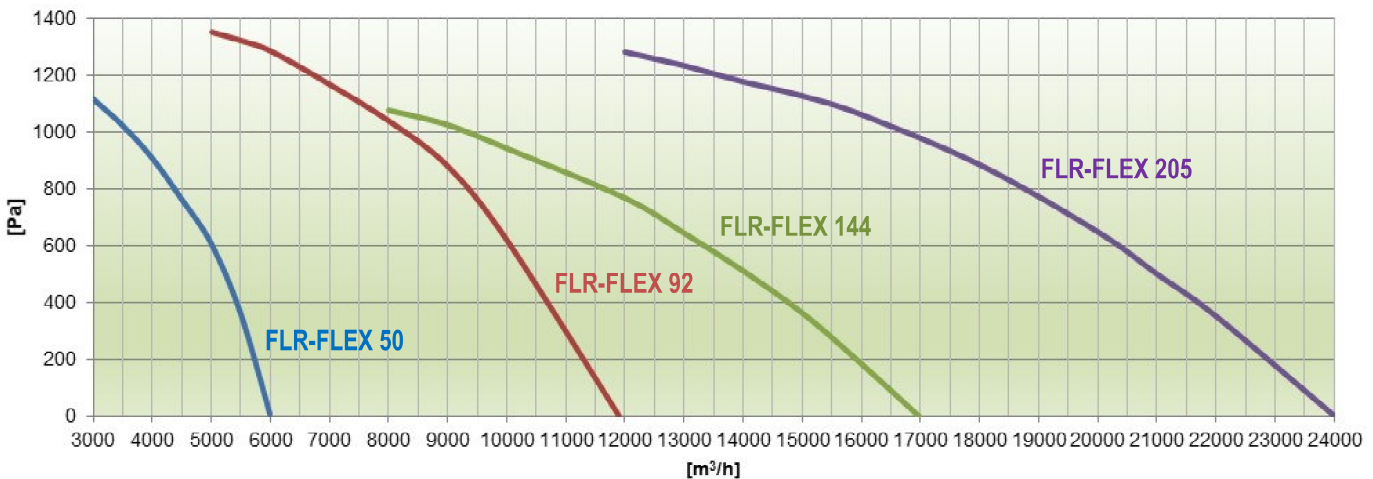
2.15 Osłony dachowe TPR/TPRs/TPRc/TPRm

Dodatkową powlekaną osłonę dachową należy stosować, dla jednostka podstawowa (TPR) i jej ewentualnych sekcji zewnętrznych SILm/SILf (TPRs), CCS V33 (TPRc) i MS3 (TPRm) w przypadku gdy urządzenie jest montowane na zewnątrz.

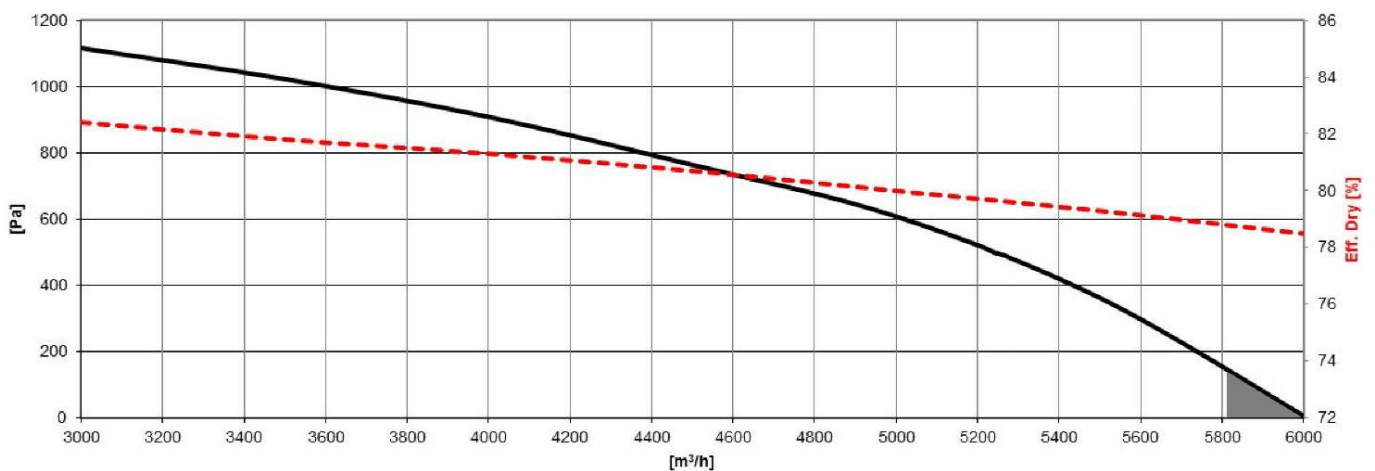
ROZDZIAŁ 3 – WYDATKI POWIETRZA

Poniższe krzywe przedstawiają w zależności od modelu maksymalne zewnętrzne ciśnienie statyczne po stronie nawiewnej dostarczane przez jednostkę bazową oraz sprawność odzysku ciepła w warunkach suchych (czerwona przerywana linia) w całym zakresie natężenia przepływu powietrza. Pionowa linia definiuje górną granicę zakresu roboczego, w którym urządzenie jest nadal zgodne z ErP 2018.

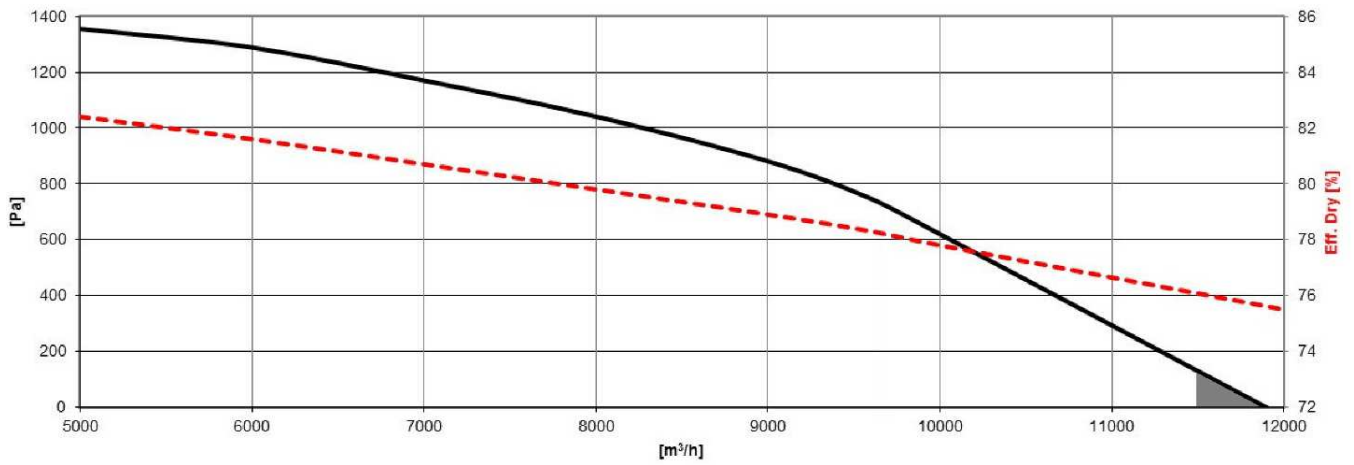
Wszystkie przedstawione wydajności odnoszą się do filtra powietrza utrzymywanego w czystości i w pełni sprawnego.



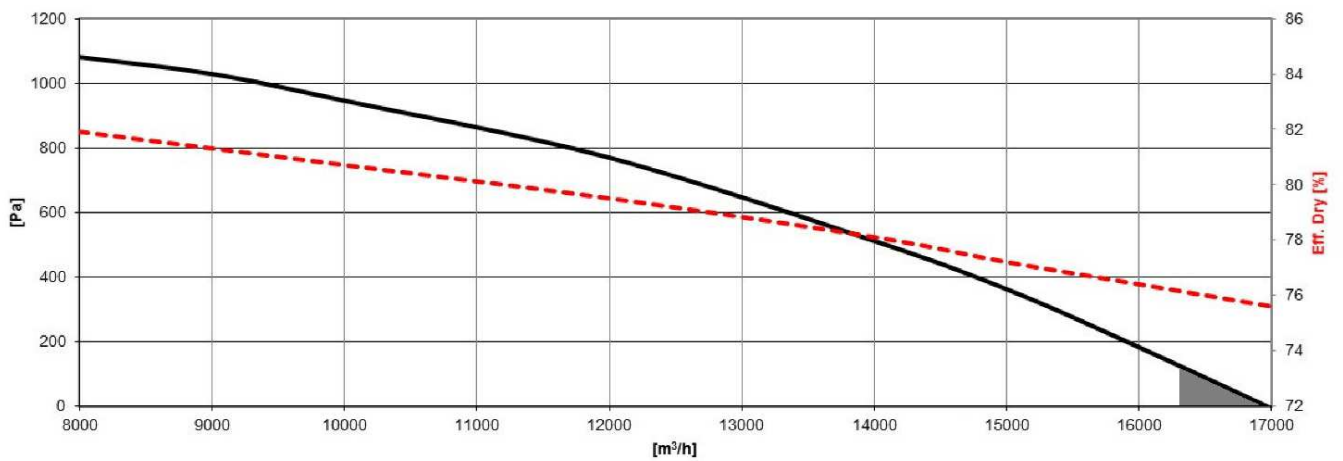
FLR-FLEX 50



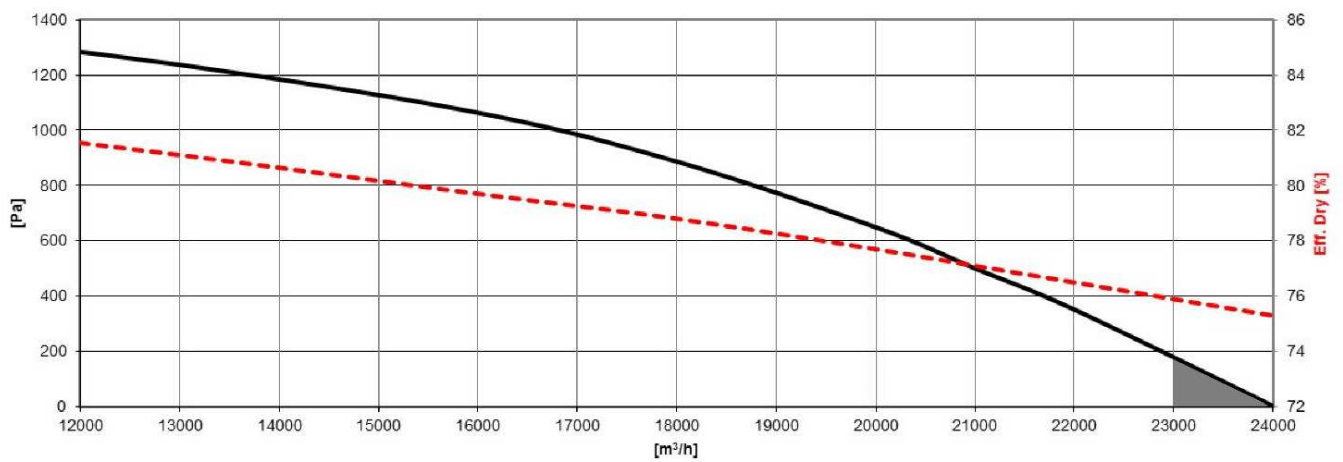
FLR-FLEX 92



FLR-FLEX 144



FLR-FLEX 205



ROZDZIAŁ 4 – STEROWANIE

Składa się ze sterownika, umieszczonego w skrzynce elektrycznej wbudowanej w środkowy panel boczny urządzenia, czujników NTC (świeżego powietrza, powietrza powrotnego, powietrza wywiewanego i powietrza nawiewanego) oraz zdalnego interfejsu użytkownika do ustawiania i wyświetlania porządkanych parametrów.

Elektronika urządzenia pozwala na:

- ręczne sterowanie wentylatorami (poprzez zmianę nastawy % prędkości obrotowej wentylatorów)
- automatyczne sterowanie wentylatorami (poprzez tryb stałego przepływu powietrza za pomocą czujnika DPS lub poprzez temperaturę powietrza nawiewanego lub jakość powietrza w pomieszczeniu dzięki instalacji czujnika AQS).
- modulowana regulacja zaworu wody grzewczej/chłodzącej
- ochrona przeciwzamrożeniowa modułu wodnego
- alarm zabrudzonego filtra (przez presostat lub ustawienie czasu serwisowania filtra)
- odszranianie wymiennika ciepła przez włączenie/wyłączenie elektrycznej nagrzewnicy wstępnej lub poprzez zmniejszenie przepływu świeżego powietrza (w obu przypadkach na podstawie temperatury powietrza wylotowego)
- modulowana regulacja elektrycznej nagrzewnicy wtórnej (na podstawie nastawy temperatury nawiewu)
- tryb free-cooling przez modulację napędu (poprzez porównanie temperatury powietrza świeżego z temperaturą nawiewu)
- rogramowanie tygodniowe z zakresami czasowymi i nastawami temperatury; już wstępnie ustawiony tryb nocny pracy cichej
- zdalne włączanie/wyłączanie
- wyjście trybu ogrzewania/chłodzenia przez styk wolnozmienny
- tryb lato/zima przez zdalne wejście cyfrowe
- sterowanie wentylacją za pomocą wejścia cyfrowego alarmu pożarowego (oba wentylatory wyłączone, oba wentylatory na maksymalnych obrotach, wentylator wyciągowy na maksymalnych obrotach i wentylator nawiewny wyłączony)
- zarządzanie alarmami poprzez wizualizację bieżących alarmów i rejestracja alarmów
- System BMS jest realizowany przez co najmniej jeden z poniższych protokołów:
 - Modbus RTU przez RS485
 - Modbus TCP/IP przez Ethernet
 - BACnet TCP/IP z profilem B-AAC przez Ethernet
 - Web Server z trendem przez Ethernet

